

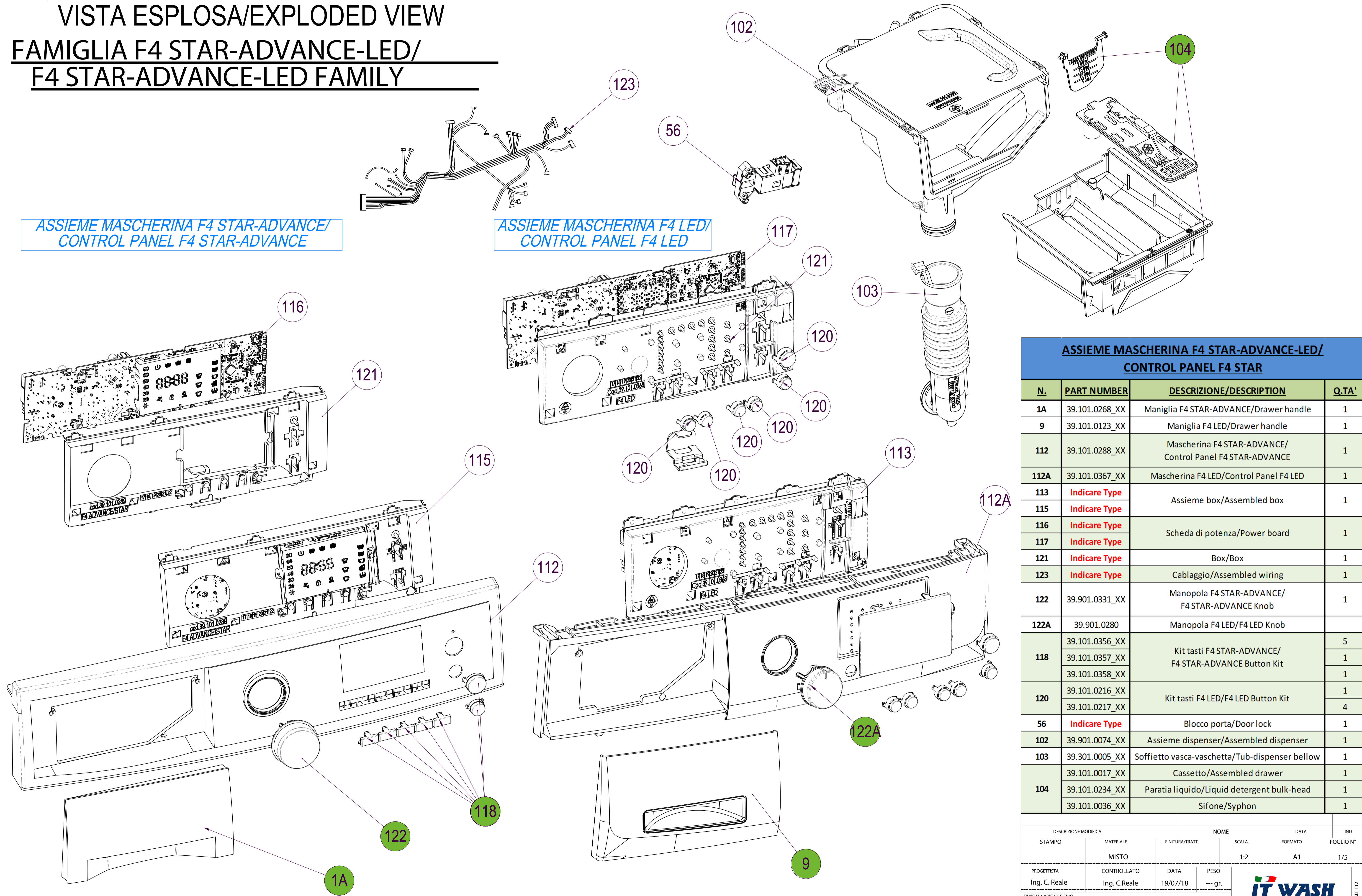
Tutti i componenti non evidenziati possono essere sostituiti esclusivamente da un tecnico certificato

VISTA ESPLOSA/EXPLODED VIEW

FAMIGLIA F4 STAR-ADVANCE-LED/ F4 STAR-ADVANCE-LED FAMILY

ASSIEME MASCHERINA F4 STAR-ADVANCE/
CONTROL PANEL F4 STAR-ADVANCE

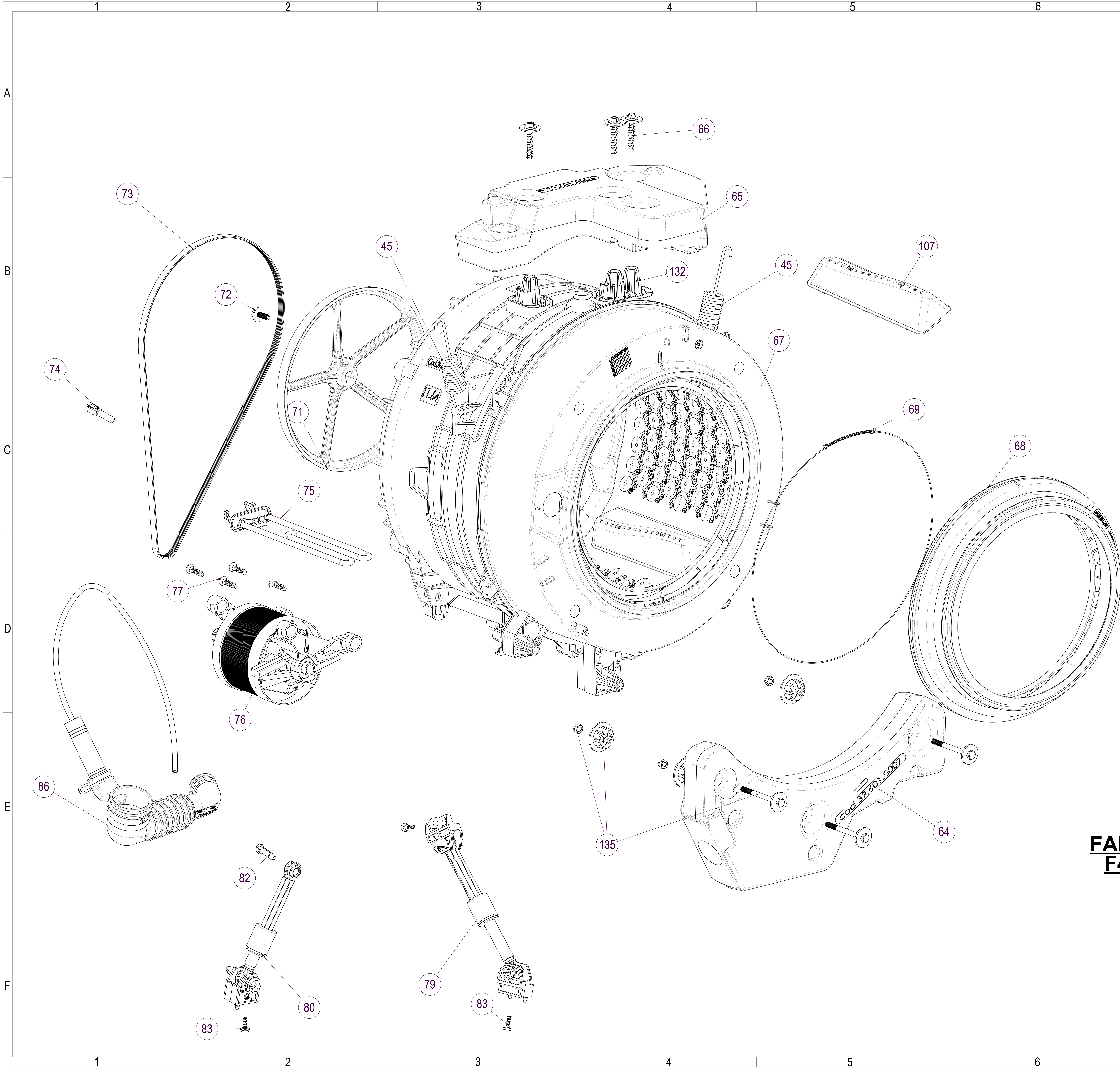
ASSIEME MASCHERINA F4 LED/
CONTROL PANEL F4 LED



ASSIEME MASCHERINA F4 STAR-ADVANCE-LED/ CONTROL PANEL F4 STAR			
N.	PART NUMBER	DESCRIZIONE/DESCRIPTION	Q.TA'
1A	39.101.0268_XX	Maniglia F4 STAR-ADVANCE/Drawer handle	1
9	39.101.0123_XX	Maniglia F4 LED/Drawer handle	1
112	39.101.0288_XX	Mascherina F4 STAR-ADVANCE/ Control Panel F4 STAR-ADVANCE	1
112A	39.101.0367_XX	Mascherina F4 LED/Control Panel F4 LED	1
113	Indicare Type	Assieme box/Assembled box	1
115	Indicare Type	Assieme box/Assembled box	1
116	Indicare Type	Scheda di potenza/Power board	1
117	Indicare Type	Scheda di potenza/Power board	1
121	Indicare Type	Box/Box	1
123	Indicare Type	Cablaggio/Assembled wiring	1
122	39.901.0331_XX	Manopola F4 STAR-ADVANCE/ F4 STAR-ADVANCE Knob	1
122A	39.901.0280	Manopola F4 LED/F4 LED Knob	1
118	39.101.0356_XX	Kit tasti F4 STAR-ADVANCE/ F4 STAR-ADVANCE Button Kit	5
	39.101.0357_XX		1
	39.101.0358_XX		1
120	39.101.0216_XX	Kit tasti F4 LED/F4 LED Button Kit	1
	39.101.0217_XX		4
56	Indicare Type	Blocco porta/Door lock	1
102	39.901.0074_XX	Assieme dispenser/Assembled dispenser	1
104	39.301.0005_XX	Soffietto vasca-vaschetta/Tub-dispenser bellow	1
	39.101.0017_XX		1
	39.101.0234_XX		1
	39.101.0036_XX	Sifone/Syphon	1

DESCRIZIONE MODIFICA		NOME		DATA		IND
STAMPO	MATERIALE	FINITURA/TRATT.	SCALA	FORMATO	FOGLIO N°	
	MISTO		1:2	A1	1/5	
PROGETTISTA	CONTROLLATO	DATA	PESO			
Ing. C. Reale	Ing. C. Reale	19/07/18	--- gr.			
DENOMINAZIONE PEZZO						
ASSEMBLED CONTROL PANEL F4						
<small>PROPRIETA' DELLA IT WASH s.r.l. senza autorizzazione scritta della stessa, il presente disegno non potrà essere utilizzato per la costruzione dell'oggetto rappresentato, né venire comunicato a terzi o riprodotto. La società tutela i propri diritti a rigore di legge.</small>						
				PART NUMBER	REV.	

TOLLERANZE GENERALI IT 2



ASSIEME GRUPPO OSCILLANTE/ ASSEMBLED SWINGING GROUP			
N.	PART NUMBER	DESCRIZIONE/DESCRIPTION	Q.TA'
45	39.201.0313_XX	Molla sospensione vasca/Spring suspension tub	3
64	39.601.0009_XX	Contrappeso inferiore/Lower counter weight	1
65	39.601.0008_XX	Contrappeso superiore/Upper counter weight	1
66	39.201.0056_XX	Viti di fissaggio contrappeso superiore/ Upper counter weight fixing screw	3
135	39.201.0173_XX	Viti di fissaggio contrappeso inferiore/ Lower counter weight fixing screw	3
	39.201.0182_XX	Dado autobloccante/Self-locking nut	3
	39.101.0379_XX	Ghiera di compensazione inferiore/ Lower plastic compensation nut	3
67	Indicare Type	Gruppo oscillante/Assembled washing group	1
68	Indicare Type	Tunnel/Door gasket	1
69	39.201.0139_XX	Anello di fissaggio tunnel-vasca front/ Door gasket fixing ring-tub side	1
71	Indicare Type	Puleggia/Pulley	1
72	39.201.0055_XX	Viti di fissaggio puleggia/Pulley locking screw	1
73	Indicare Type	Cinghia/Transmission belt	1
74	39.501.0101_XX	Sensore NTC/NTC Sensor	1
75	Indicare Type	Resoistenza/Heating element	1
76	Indicare Type	Motore/Motor	1
77	39.201.0075_XX	Viti di fissaggio motore/Main motor fixing screw	4
79	Indicare Type	Terzo-quarto ammortizzatore/ Third-fourth assembled dumper	1
80	Indicare Type	Assieme ammortizzatore/Assembled dumper	2
82	39.101.0038_XX	Spinotto ammortizzatore/Dumper locker	2
83	39.201.0101_XX	Viti di fissaggio supporto ammortizzatore/ Dumper support fixing screw	4
86	Indicare Type	Assieme soffiETTO vasca-pompa/ Assembled drum-pump bellows small	1
107	Indicare Type	Agitatore/Lifter	3
132	Indicare Type	Ghiera di compensazione superiore/ Upper plastic compensation nut	3

VISTA ESPLOSA/EXPLODED VIEW

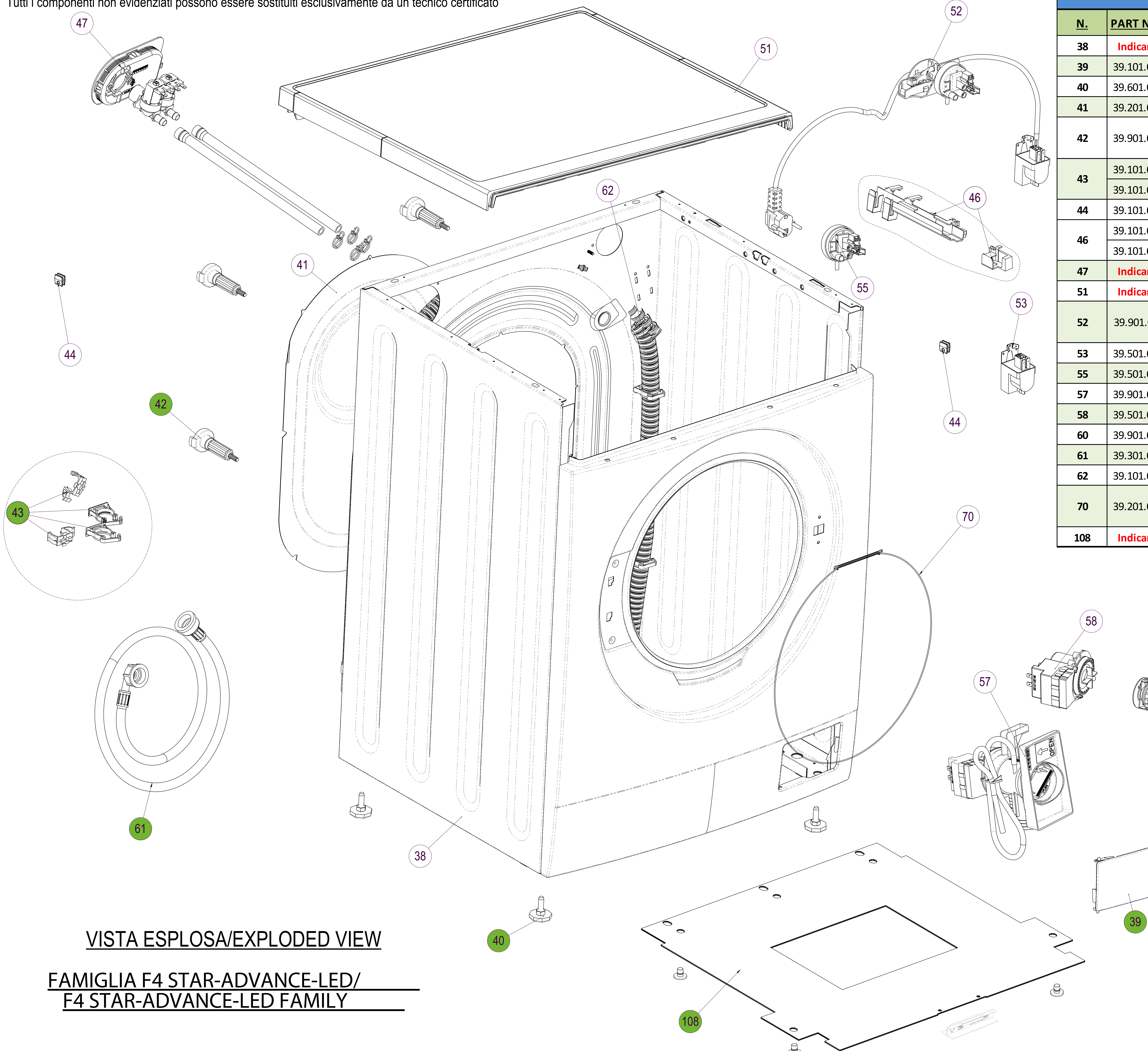
**FAMIGLIA F4 STAR-ADVANCE-LED/
F4 STAR-ADVANCE-LED FAMILY**

DESCRIZIONE MODIFICA	NOME		DATA	IND
STAMPO	MATERIALE	FINITURA/TRATT.	SCALA	FOGLIO N.
	MISTO		1:2	A0 2/5
PROGETTISTA	CONTROLLATO	DATA	PESO	
Ing. C. Reale	Ing. C. Reale	19/07/18	- Kg.	
DENOMINAZIONE PEZZO				
ASSEMBLED SWINGING GROUP				
PART NUMBER				REV.



PER INFORMAZIONI SULLE CONDIZIONI DI GARANZIA, VISITATE IL SITO WWW.ITWASH.COM. LE CONDIZIONI DI GARANZIA SONO DESCRITTE NELLA GUIDA ALL'USO. IL PRESSIONE DI GARANZIA È VALIDA PER LA DURATA DELLA GARANZIA. LE CONDIZIONI DI GARANZIA SONO DESCRITTE NELLA GUIDA ALL'USO. LE CONDIZIONI DI GARANZIA SONO DESCRITTE NELLA GUIDA ALL'USO. LE CONDIZIONI DI GARANZIA SONO DESCRITTE NELLA GUIDA ALL'USO.

Tutti i componenti non evidenziati possono essere sostituiti esclusivamente da un tecnico certificato



ASSEMBLED CABINET			
N.	PART NUMBER	DESCRIZIONE/DESCRIPTION	Q.TA'
38	Indicare Type	Mobile/Cabinet	1
39	39.101.0075_XX	Sportellino/Pump filter inspection cover	1
40	39.601.0500_XX	Piedino completo/Complete foot	4
41	39.201.0013_XX	Schienale/Back cover	1
42	39.901.0019_XX	Assieme staffa bloccante/ Assembled screw fixing group	4
43	39.101.0101_XX	Kit fermacavi/Drain hose fixing kit	2
	39.101.0364_XX		2
44	39.101.0068_XX	Cavallotto/Tub suspension saddle	2
46	39.101.0092_XX	Supporto per cavi/Wiring guide	1
	39.101.0303_XX	Protezione cavi/Cable protection	1
47	Indicare Type	Assieme elettrovalvola/Assembled electro-valve	1
51	Indicare Type	Assieme Top/Assembled Top	1
52	39.901.0018_01	Kit pressostato-cavo di alimentazione-filtr antisturbo/ Pressure switch, power cable and filter kit	1
53	39.501.0013_XX	Filtro antisturbo/EMI Filter	1
55	39.501.0115_XX	Pressostato/Pressure switch	1
57	39.901.0014_XX	Assieme pompa scarico/Assembled drain pump	1
58	39.501.0125_XX	Pompa scarico/Drain pump motor	1
60	39.901.0227_XX	Assieme filtro pompa/Assembled drain pump filter	1
61	39.301.0017_XX	Tubo di carico/Inlet hose	1
62	39.101.0099_XX	Tubo di scarico/Drain hose	1
70	39.201.0193_XX	Anello di fissaggio tunnel-pannello frontale/ Door gasket fixing ring-cabinet side	1
108	Indicare Type	Minigonna/IPX4 Protection	1

VISTA ESPLOSA/EXPLODED VIEW

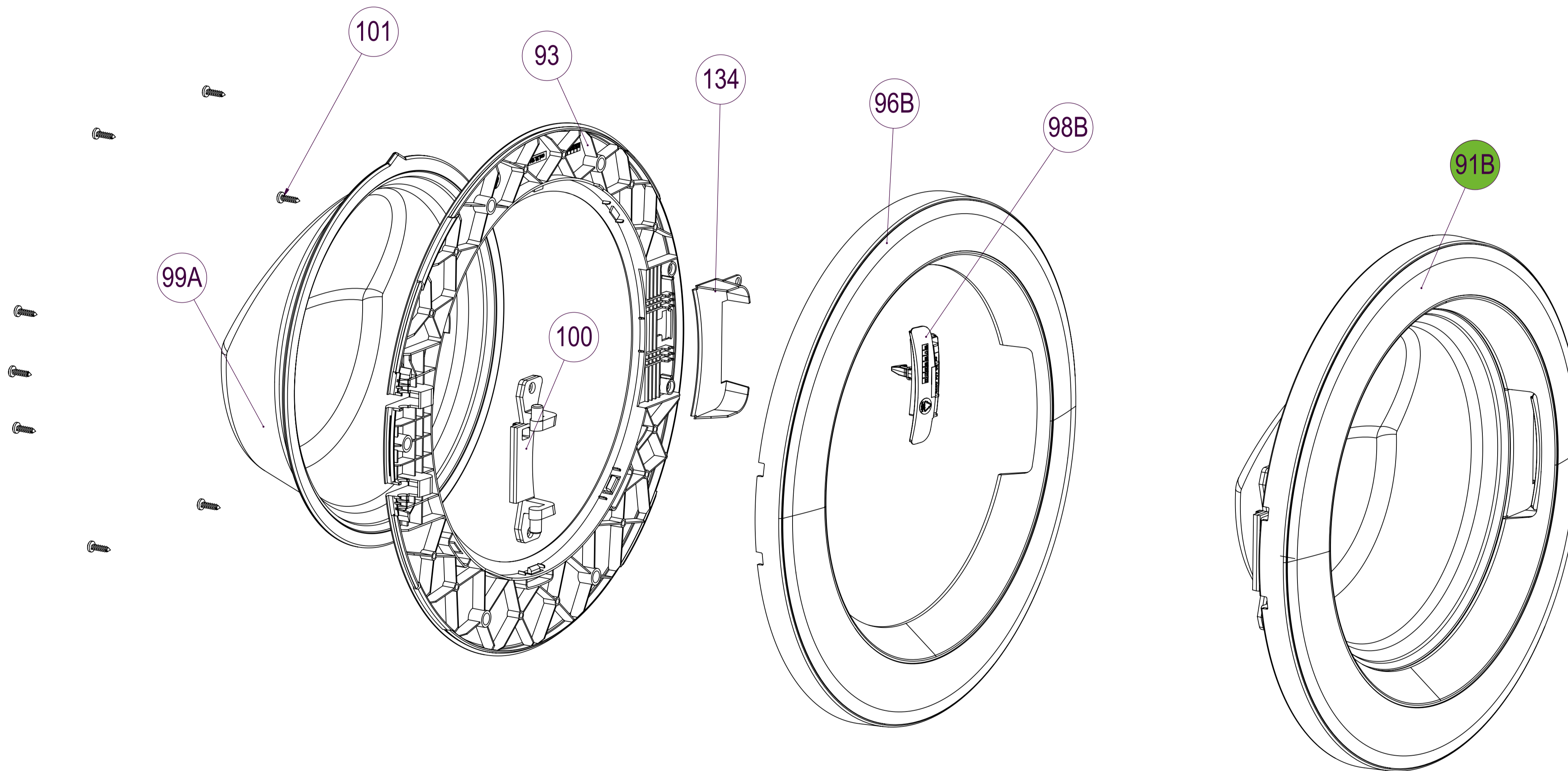
FAMIGLIA F4 STAR-ADVANCE-LED/
F4 STAR-ADVANCE-LED FAMILY

DESCRIZIONE MODIFICA	MATERIALE	FINITURA/FRATT.	SCALA	DATA	IND.
STAMPO	MISTO		1:2	FORMATO	FOGLIO N.
				A0	3/5
PROGETTISTA	CONTROLLATO	DATA	PESO		
Ing. C. Reale	Ing. C. Reale	19/09/18	--- Kg.		
DENOMINAZIONE PEZZO					
ASSEMBLED CABINET					
PART NUMBER					REV.
					TOLLERANZE GENERALI 2



Tutti i componenti non evidenziati possono essere sostituiti esclusivamente da un tecnico certificato

ASSIEME OBLO' TIPO 5/ASSEMBLED DOOR TYPE 5			
N.	PART NUMBER	DESCRIZIONE/DESCRIPTION	Q.TA'
91B	39.901.0426_XX	Assieme oblò/Assembled door	1
93	39.101.0271_XX	Controcornice/Inner door frame	1
96B	39.101.0270_XX	Cornice/Door frame	1
98B	39.901.1328_XX	Assieme leva/Assembled door level	1
99A	39.601.0310_XX	Vetro oblò/Glass door	1
100	39.901.0228_XX	Assieme cerniera/Hinge assy	1
101	39.201.0012_XX	Viti fix cornice/Door frame fixing screw	9
134	39.101.0277_XX	Base leva/Base door level	1



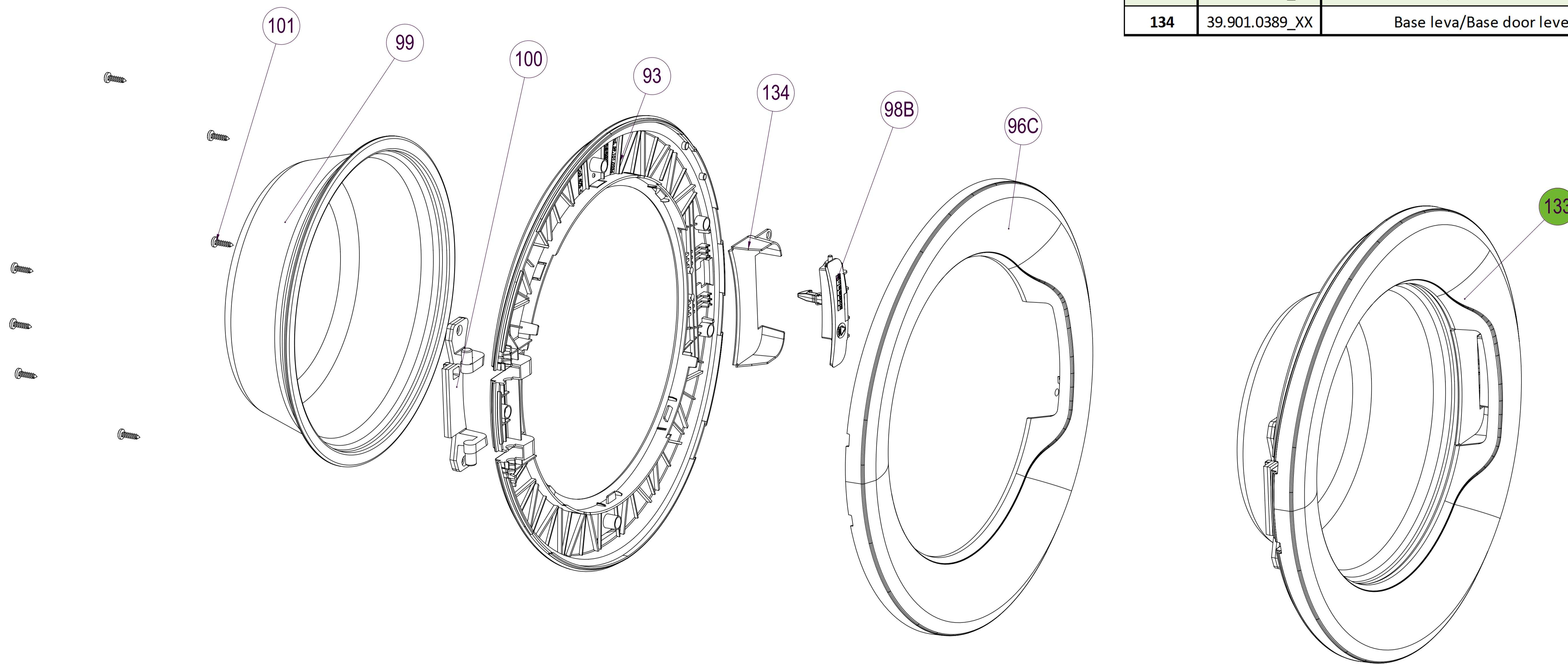
VISTA ESPLOSA/EXPLODED VIEW

FAMIGLIA F4 STAR-ADVANCE/
F4 STAR-ADVANCE-FAMILY

DESCRIZIONE MODIFICA		NOME		DATA		IND
STAMPO	MATERIALE	FINITURA/TRATT.	SCALA	FORMATO	FOGLIO N°	
	Misto		1:2	A1	4/5	
PROGETTISTA	CONTROLLATO	DATA	PESO			
Ing. C.Reale	Ing. C.Reale	19/07/18	- Kg.			
DENOMINAZIONE PEZZO				PART NUMBER		
ASSEMBLED DOOR TYPE 5				REV.		
<small>PROPRIETA' DELLA IT WASH srl: senza autorizzazione scritta della stessa, il presente disegno non potrà essere utilizzato per la costruzione dell'oggetto rappresentato, né venire comunicato a terzi o riprodotto. La società tutela i propri diritti a rigore di legge.</small>						

Tutti i componenti non evidenziati possono essere sostituiti esclusivamente da un tecnico certificato

ASSIEME OBLO' TIPO 7/ASSEMBLED DOOR TYPE 7			
N.	PART NUMBER	DESCRIZIONE/DESCRIPTION	Q.TA'
133	39.901.0428_XX	Assieme oblò/Assembled door	1
98B	39.901.1328_XX	Assieme leva/Assembled door level	1
93	39.101.0236_XX	Controcornice/Inner door frame	1
96C	39.101.0377_XX	Cornice/Door frame	1
99	39.601.0010_XX	Vetro oblò/Glass door	1
100	39.901.0228_XX	Assieme cerniera/Hinge assy	1
101	39.201.0012_XX	Viti fix cornice/Door frame fixing screw	7
134	39.901.0389_XX	Base leva/Base door level	1



VISTA ESPLOSA/EXPLODED VIEW

FAMIGLIA F4 LED/ F4 LED FAMILY

DESCRIZIONE MODIFICA		NOME		DATA		IND
STAMPO	MATERIALE	FINITURA/TRATT.	SCALA	FORMATO	FOGLIO N°	
	MISTO		1:2	A1	5/5	
PROGETTISTA	CONTROLLATO	DATA	PESO			
Ing. C. Reale	Ing. C. Reale	19/07/18	-- gr.			
DENOMINAZIONE PEZZO						
ASSEMBLED DOOR TYPE 7						
<small>PROPRIETA' DELLA IT WASH srl senza autorizzazione scritta della stessa, il presente disegno non potrà essere utilizzato per la costruzione dell'oggetto rappresentato, né venire comunicato a terzi o riprodotto. La società tutela i propri diritti a rigore di legge.</small>						PART NUMBER REV.
						TOLLERANZE GENERALI IT 2